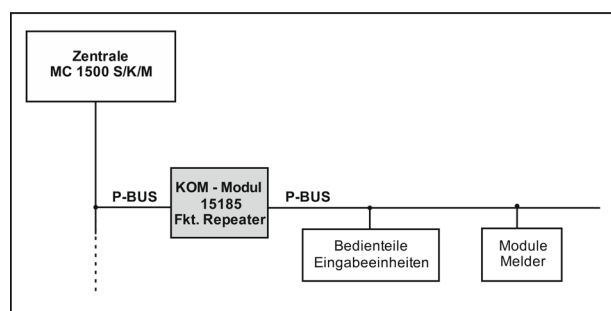


P-BUS-Kommunikationsmodul KOM

Mit dem P-BUS-Kommunikationsmodul stehen Ihnen zahlreiche Möglichkeiten offen. Das Modul verfügt über zwei Kommunikations-Schnittstellen, die auf folgende Funktionen eingestellt werden können.

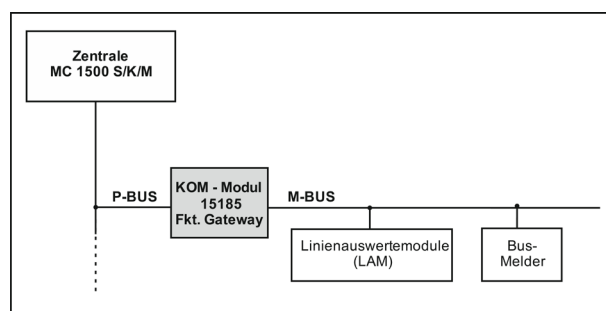
P-BUS-Repeater

Der Repeater bereitet die P-BUS Daten auf und ermöglicht dadurch die Überbrückung von größeren Distanzen bzw. die Trennung von P-BUS-Segmenten (z.B. bei Mehrbereichsanlagen nach VdS C).



P-BUS/M-BUS-Gateway

Das Gateway ist ein Protokollumsetzer und ermöglicht die Anschaltung von M-BUS-Segmenten mit Bus-Meldern und Linienauswertemodulen (LAM) an den P-BUS (z.B. bei Erneuerung von MC 1500-8/-16 Zentralen mit der M-BUS Baugruppe 15341).



Diesen Artikel finden Sie im Online-Katalog in Kapitel 6.